

Verschnürmaschinen mit Seitenaggregat

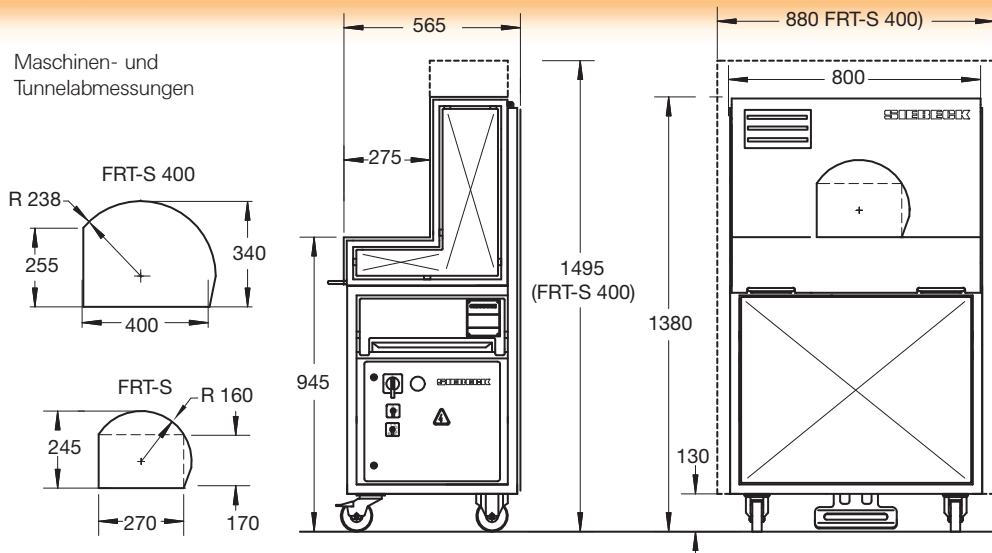
Verschnürmaschine mit Seitenaggregat geeignet für gepökelte, marinierte und massierte Fleischprodukte. Verhindert Korrosion und Verunreinigung des Knotenaggregats durch Lake, Marinade und Proteine.

Besondere Merkmale

- Verschleißfreie Servo - Antriebe
- Kontaktloses Schalten der Antriebe
- Automatische Nullpunkt Korrektur
- Smart Motion Controller mit LED Anzeigen
- Berührungslose Endschalter (Initiatoren)
- Leistung bis 63 Takte pro Minute
- Wahlmöglichkeit für 1-, 2-, 3- und 4-fach Umschnürung, Kreuzumschnürung sowie kontinuierliches Binden
- Großspule minimiert Stillstandzeiten
- Integrierte, herausnehmbare Schmutzwanne verhindert unkontrollierte Ablagerungen von Produktresten



Maschinen- und Tunnelabmessungen



FRT-S FRT-S 400

Technische Daten

Elektrischer Anschlusswert:
170-260 V, AC, 50/60 Hz,
1,3 kW

Schalldruckpegel:
72 dB (A) +/- 1

Maschinengewicht:
FRT-S: 160 Kg
FRT-S-400: 165 Kg