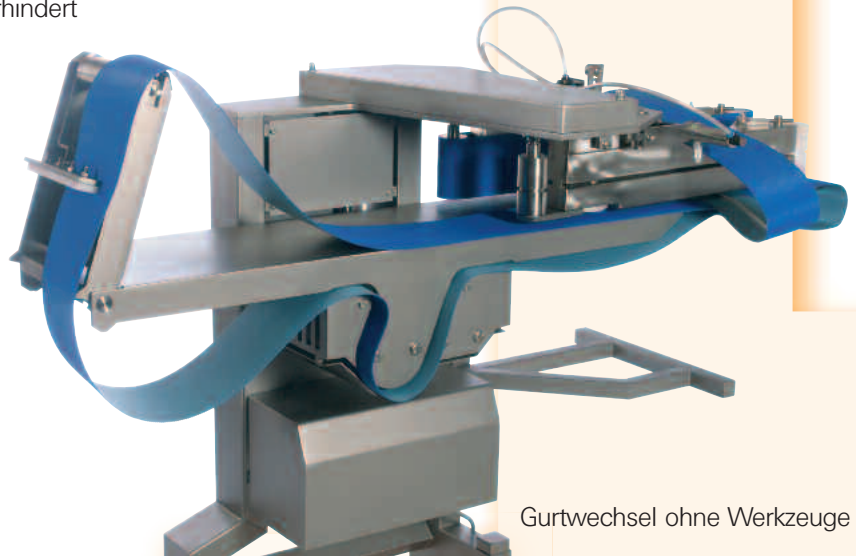


Vollautomatische Verschnürmaschinen

Besondere Merkmale:

- Produktzufuhr- und Ausfuhrbänder
- Pneumatische Greifer zum Formen und Fixieren der Produkte
- Vertikale seitliche Bänder auf Einlaufband
- Großspule minimiert Stillstandzeiten
- Integrierte, herausnehmbare Schmutzwanne verhindert unkontrollierte Ablagerungen von Produktresten
- Gurtwechsel ohne Werkzeuge
- Lichttaster zur Produkterkennung
- Berührungslose Endschalter (Initiatoren)
- Smart Motion Controller mit LED Anzeigen
- Mehrfach Umschnürung 1-,2- und 3-fach
- Leistung bis 60 Takte pro Minute
- Bandgeschwindigkeit wählbar bis max. 20 mtr./min.

Förderband

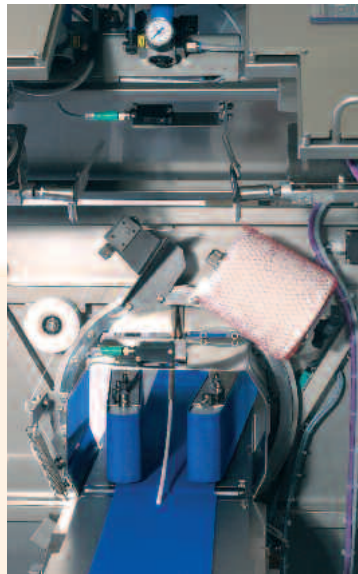


Gurtwechsel ohne Werkzeuge

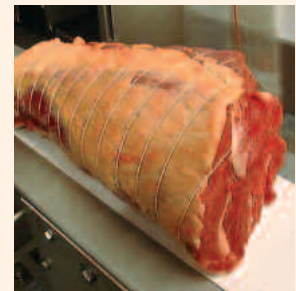
- Bedienfeld mit integrierter Anzeige für:



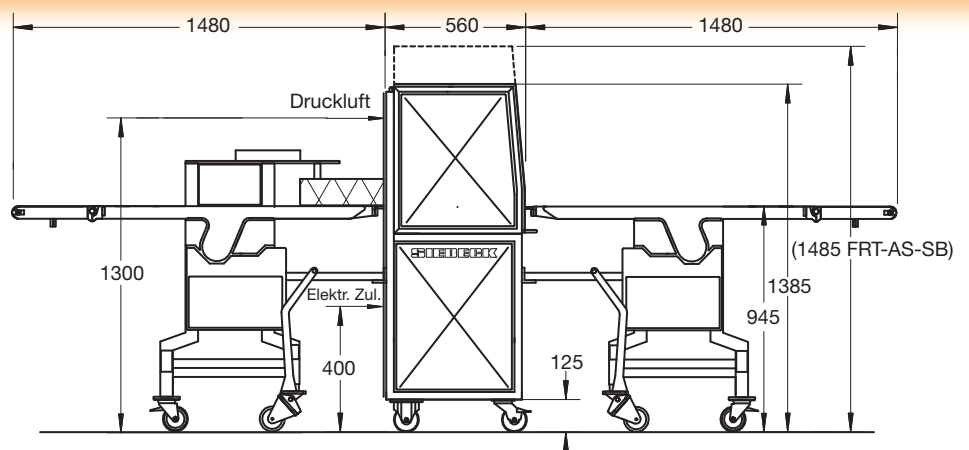
Anzahl Umschnürungen
Schnurabstand
Bandgeschwindigkeit
Störmeldungen
Sprachauswahl
Tages- und Dauerzähler



Produktzufuhr- und Ausfuhrbänder
Pneumatische Greifer zum Formen und Fixieren der Produkte
Vertikale seitliche Bänder für spezielle Anwendungen
Lichttaster zur Produkterkennung

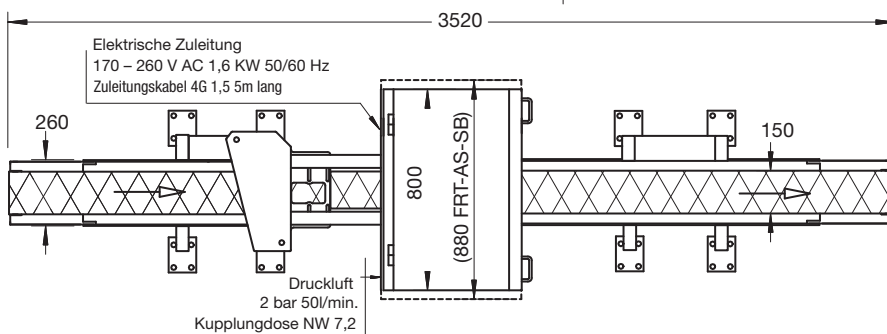


Maschinen-Abmessungen



Vollautomatisches Verschnüren von Fleischzuschnitten in unterschiedlicher Länge und Stärke. Bedienfreundlichkeit wird neu definiert durch den Einsatz progressiver Display-Technology. Innovative Technik für sensible und anspruchsvolle Branchen- anforderungen.

FRT-A-SB FRT-AS-SB



Technische Daten

Elektrischer Anschlusswert:
170-260 V, AC, 50/60 Hz,
1,6 kW

Schalldruckpegel:
72 dB (A) +/-2

Druckluftbedarf:
50 Liter pro Minute bei 2 bar

Maschinengewicht:
340 Kg