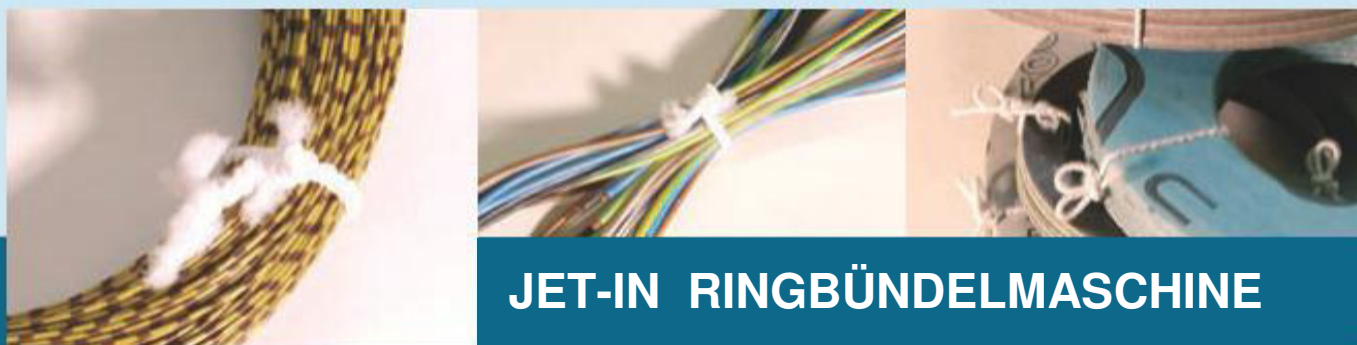
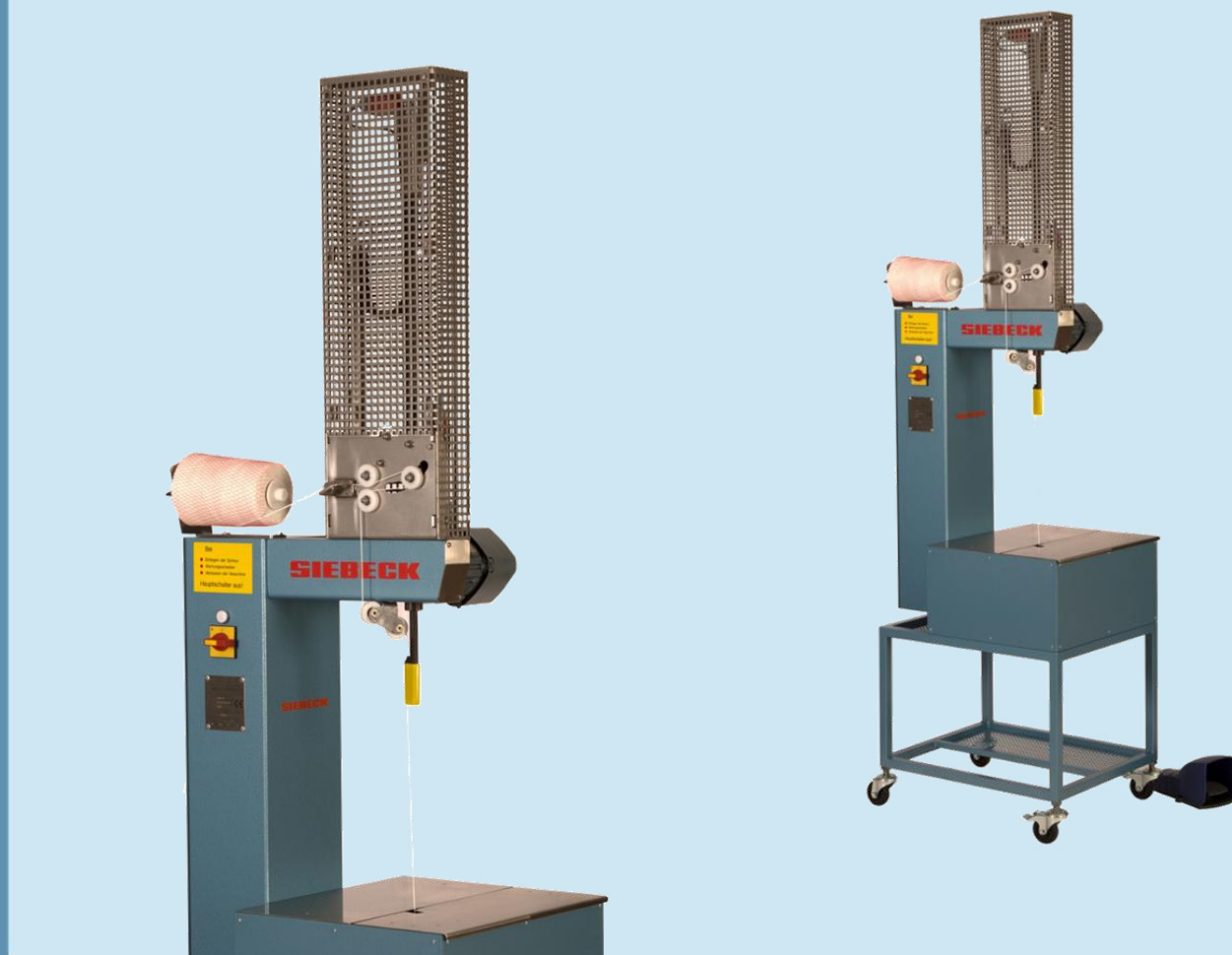


# Die Verschnürmaschine für Ringbunde aller Art mit vertikaler Nadelführung

Der vielseitigen Verwendbarkeit unserer Umschnürmaschinen sind kaum Grenzen gesetzt. Kabelringe, Keilriemen, Dichtungen, Schläuche aller Art sowie Fahrradreifen.



## JET-IN RINGBÜNDELMASCHINE



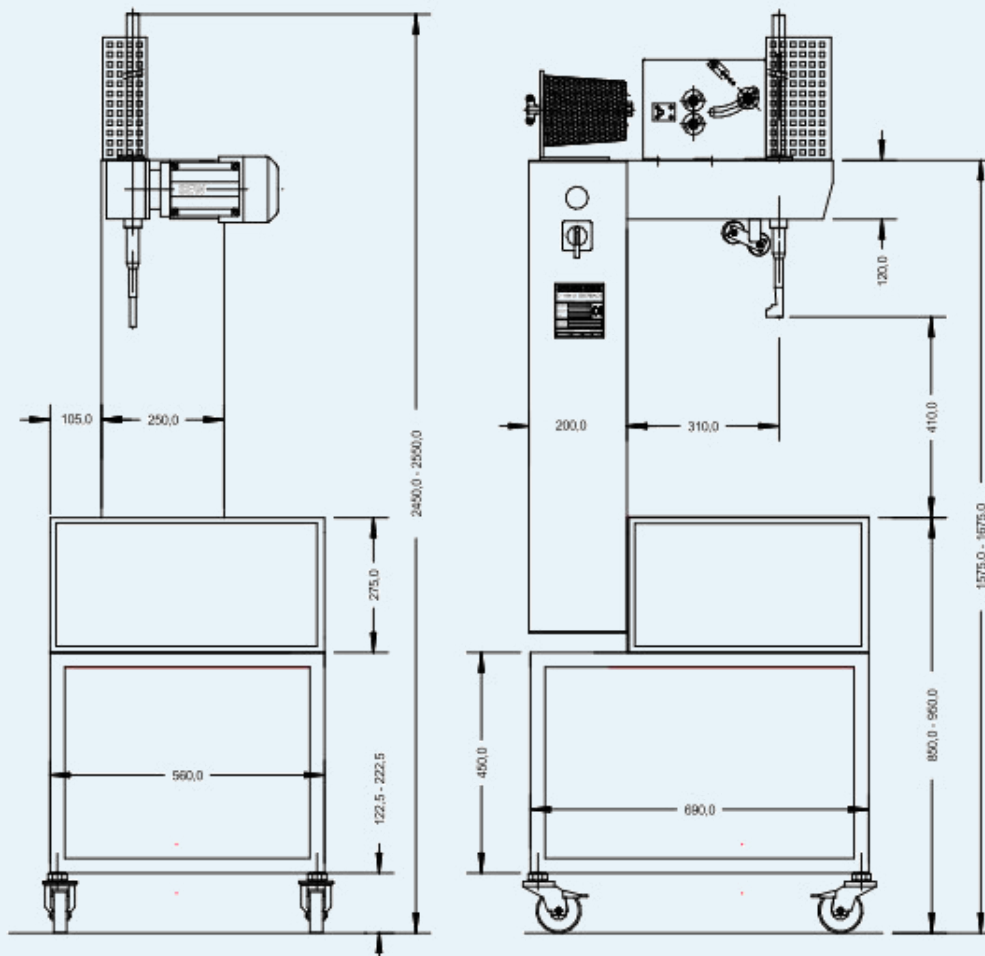
JET-IN RINGBÜNDELMASCHINE



# RINGBÜNDELMASCHINE

## Technische Daten

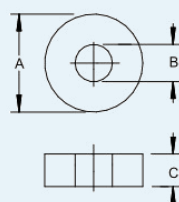
### Maschinenabmessungen



Alle Maße in mm, Änderungen vorbehalten

**Elektrische Anschlußwerte:** 400 Volt, 3 Phasen Drehstrom, 1 kW, 50 Hz  
**Maschinenleistung:** bis 40 Takte p. min. (je nach Produktgröße)  
**Maschinengewicht:** 130 kg  
**Schalldruckpegel:** < 79 dB(A) nach EN 11204 (ohne Produkt / ohne Schnur)

**Bestimmungsgemäßer Gebrauch:**  
 Ausschließlich gewerblich / Umschnürung von vorzugsweise ringförmigen Produkten



### Ringabmessungen

	maximal	minimal
A	600 mm	80 mm
B	500 mm	70 mm
C	400 mm	5 mm