

## Ein ausgereiftes Maschinenprogramm für die Holzindustrie

Einsetzbar als Einzelmaschine oder auch als Beistellmaschine in Kombination mit einem Querschneider. Der vielseitigen Verwendbarkeit unserer Umschnürungsmaschinen sind kaum Grenzen gesetzt: runde oder eckige Bunde, weiches oder hartes Packgut.



## FURNIERBÜNDLER





## FURNIER-BÜNDELMASCHINEN

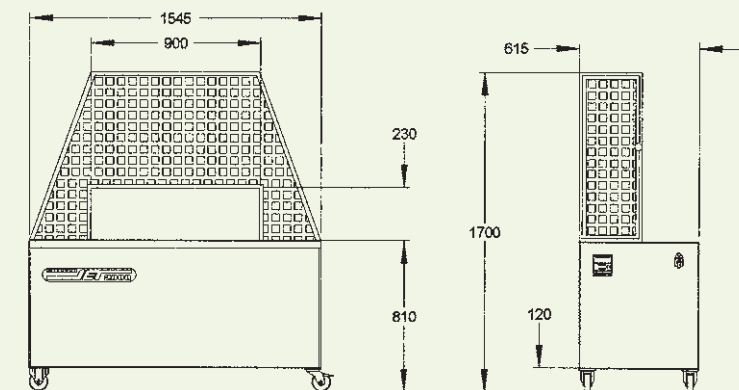
### TECHNISCHE DATEN

#### Modell T 90F

Die Tunnelverschnürmaschine  
für Furnierpakete  
Tunnelmaß 900 x 230 mm  
30 Takte pro Minute

#### Modell T 90 VA

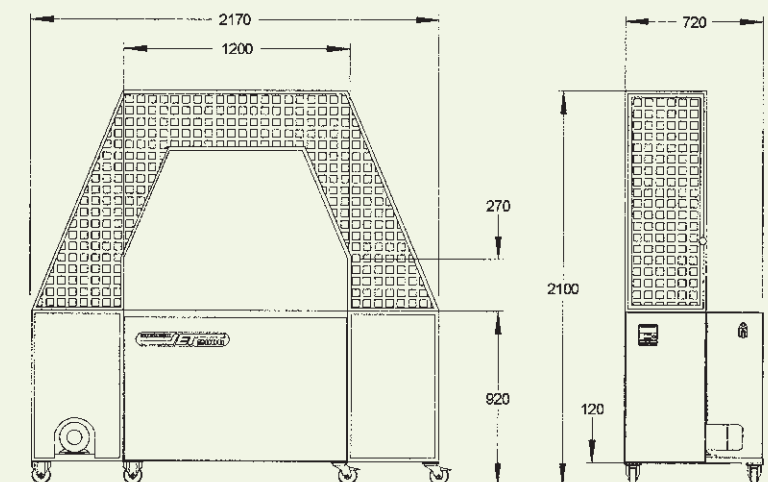
Ein Vollautomat mit Ein- und  
Auslaufbändern,  
Produktpresse, Frontanschlag,  
SPS Steuerung, Lichttaster,  
Tunnelmaß 900 x 150 mm,  
max. Paketlänge 4500 mm,  
Leistung je nach Paketlänge  
5-15 Pakete pro Minute



Modell T 90F

#### Modell T 120 FS

Wie Modell T 90 F  
jedoch speziell ausgelegt als  
Beistellmaschine zu einem  
Querschneider  
Verschnürungsebene 30 mm  
von Maschinenaußenkante  
Tunnelmaß 1200 x 270 mm  
20 Takte pro Minute



Modell T 120 FS

#### Modell T 30

Eine Tunnelverschnürmaschine  
für Dachlatten, Leisten, Profile  
Tunnelmaß 300 x 240 mm  
44 Takte pro Minute bei 1-fach  
35 Takte pro Minute bei 2-fach  
Umschnürung

Alle Maße in mm, Änderungen vorbehalten