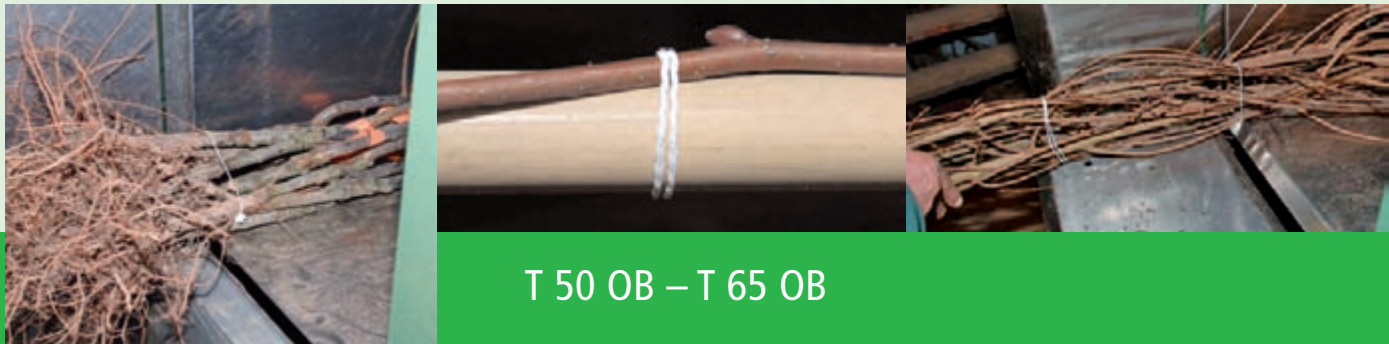


Die einfache, sichere und effiziente Methode zum Bündeln von
Obstbäumen, Alleebäumen, Sträuchern, Jungbäumen, Stecklingen.

Der vielseitigen Verwendbarkeit unserer Umschnürungsmaschinen sind kaum

Grenzen gesetzt, denn sie eignen sich hervorragend zur Bündelung der meisten Baumschulprodukte.



T 50 OB – T 65 OB



Choose the Original
Choose Success!



Choose the Original
Choose Success!



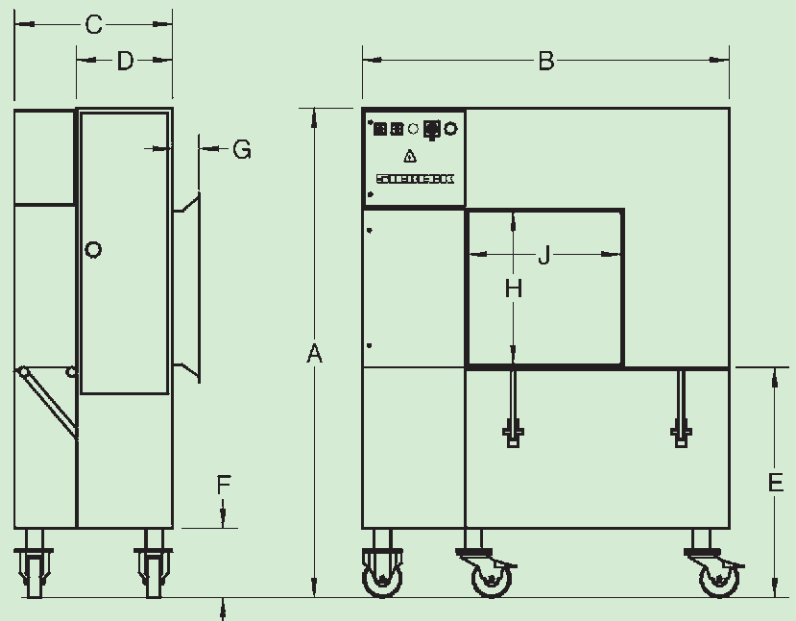
T 50 OB – T 65 OB – BÜNDELMASCHINEN FÜR BAUMSCHULEN

TECHNISCHE DATEN

- Produktgerecht, zuverlässig und schnell – dennoch schonende Bindung bei empfindlichen Oberflächen
- Seitlich angeordnetes Knoteraggregat – daher unempfindlich gegen Verschmutzung
- Bedienerfreundliche Konstruktion (Tisch kann bei Bedarf weggeklappt werden)
- Arbeitet gleichermaßen effizient mit elastischen und unelastischen Schnüren
- Fadenspannung stufenlos einstellbar
- Vielseitig verwendbar (Obstbäume, Alleebäume, Sträucher, Jungbäume, Stecklinge ...)
- Robuste Drehstromantriebe, ausgelegt für den industriellen Einsatz
- Ausgestattet mit dem bewährten Knoteraggregat JET 2000
- Wahlweise einstellbar: einfache, zweifache, dreifache, vierfache Umschnürung
- Hohe Leistung: bis zu 42 Verschnürungen pro Minute
- Gebaut nach den geltenden EG-Maschinenrichtlinien: CE-konform

Elektr. Anschlusswert: 230/400 Volt
3-Phasen Drehstrom + Erde
50 Hz / 1,4 kW

Schalldruckpegel: 70 dB (A)



Alle Maße in mm – Änderungen vorbehalten

Masch.-Typ	A	B	C	D	E	F	G	H	J	Gewicht kg	Takte p. min. einfach
T 50 OB	1.710	1.220	660	400	855	190	110	500	500	260	42
T 65 OB	1.940	1.530	660	400	860	190	110	650	650	290	40

Abweichende Tunnelabmessungen auf Anfrage

SIEBECK
VERPACKUNGSMASCHINEN

Siebeck GmbH • Postfach 1145 • D-69401 Eberbach
Telefon + 49 (0) 62 71 - 92 08 - 0 • Telefax + 49 (0) 62 71 - 92 08 - 88
e-mail: info@siebeck.de • www.siebeck.de

VDMA
Mitglied